

Atlas Copco



Filtros de aire comprimido



La solución de Atlas Copco

El aire comprimido se puede contaminar por suciedad, agua y aceite que, a su vez, se puede subdividir de la forma siguiente:

- **SUCIEDAD:** microorganismos, polvo, partículas sólidas, partículas de óxido.
- **AGUA:** vapor de agua, agua líquida condensada, aerosoles de agua, condensados ácidos.
- **ACEITE:** aceite líquido, aerosol de aceite, vapor de hidrocarburos.

Atlas Copco ofrece una amplia selección de soluciones de filtración y conocimiento de aplicaciones. Hay diferentes tipos y grados de productos disponibles para satisfacer cada una de sus demandas. Solo los exclusivos cartuchos de repuesto garantizan el rendimiento de filtrado de Atlas Copco.



Diseño embridado

6 grados
12 tamaños
550 → 8000 l/s
1200 → 17 000 cfm

Diseño en torre

1 grado
9 tamaños
20 → 310 l/s
42 → 657 cfm



Diseño roscado

5 grados
9 tamaños
15 → 944 l/s
32 → 2.000 cfm



Diseño roscado

5 grados
11 tamaños
9 → 520 l/s
19 → 1.102 cfm



Diseño roscado

1 grado
10 tamaños
400 →
6700 l/min
14 → 237 cfm



Diseño roscado

6 grados
11 tamaños
9 → 550 l/s
19 → 1.200 cfm



850 → 1,100 l/s
1,801 → 2,331 cfm

20 bar / 290 psi
50 bar / 725 psi
100 bar / 1.450 psi
350 bar / 5.075 psi

Comprometidos con una productividad mejorada


Desarrollo y comprobación internos

Desde 1998, disponemos de un equipo de trabajo especialista en filtración que se encarga del desarrollo de soluciones de filtración innovadoras. Esto resulta en un conocimiento experto en los mecanismos de filtrado, instalaciones de prueba avanzadas e increíbles innovaciones. El equipo de filtrado ha trabajado codo con codo durante muchos años con la Universidad de Karlsruhe, un instituto líder en la investigación de mecanismos de filtración.


Control de calidad riguroso

Para garantizar los estándares más altos, todos los productos de Atlas Copco están sujetos a un riguroso control de calidad. La gama de filtros al completo se produce internamente en las líneas de producción más avanzadas y con los métodos más estrictos de la industria. Puede estar seguro en todo momento de que se llevan a cabo estrictos procedimientos de comprobación y certificación para garantizar que los productos de filtración cumplen con los más altos estándares.


Nombre	DDp+	PDp+	DD+	PD+	UD+	QD+	QDT	H Alta presión	SFA Sin silicona	MV Vacío medicinal				
	DDp	PDp	DD	PD		QD								
Grado	Basto	Fino	Basto	Fino	Máximo	Básico	Óptimo	Basto y fino	Basto y fino	Básico	Basto y fino	Basto y fino	Básico	Fino
	Polvo seco		Aerosol de aceite / polvo húmedo			Vapor de aceite								
Contaminante	Aplicaciones generales						Aplicaciones especiales							




Polvo seco




Microorganismos




Aerosol de aceite



Polvo húmedo



Vapor de aceite



Gotas de agua

Rendimiento certificado

Los filtros Atlas Copco están calificados según la norma ISO 8573-1:2010. Esta es la última edición de la norma. Tenga cuidado con los filtros que cumplen ediciones anteriores, como ISO 8573-1:1991 o ISO 8573-1:2001. La diferencia es que se proporciona una menor calidad del aire comprimido suministrado. Esta certificación es el resultado de haber probado nuestros filtros según las normas ISO 12500-1:2007, ISO 12500-2:2007 y ISO 12500-3:2009. Estas especifican el diseño y los procedimientos de la prueba, así como las condiciones de aspiración exigidos para probar los filtros coalescentes, los filtros de vapor y los filtros de partículas sólidas utilizados en los sistemas de aire comprimido para determinar su efectividad en la eliminación de aerosol de aceite, vapor de aceite y partículas sólidas. Las mediciones de la pureza del aire aguas abajo del filtro para cada contaminante específico se ha realizado de acuerdo con los métodos de prueba descritos respectivamente en las normas ISO 8573-2:2007, ISO 8573-5:2001 y ISO 8573-4:2001. Las pruebas se han realizado en laboratorios internos y externos, y han sido validadas independientemente por TÜV.

Certificación ISO

Los filtros de Atlas Copco se han probado totalmente y calificado de acuerdo con las siguientes normas ISO:

- ISO 8573-1:2010: Aire comprimido - Contaminantes y grados de pureza
- ISO 8573-2:2007: Aire comprimido - Método de prueba para contenido de aerosol de aceite
- ISO 8573-4:2001: Aire comprimido - Método de prueba para polvo
- ISO 8573-5: 2001: Aire comprimido - Método de prueba para contenido de vapor de aceite y de disolvente orgánico
- ISO 12500-1:2007: Filtros para aire comprimido - Métodos de prueba - Aerosoles de aceite
- ISO 12500-2:2007: Filtros para aire comprimido - Métodos de prueba - Vapores de aceite
- ISO 12500-3:2009: Filtros para aire comprimido - Métodos de prueba - Partículas



Tranquilidad certificada



Una solución para cada aplicación

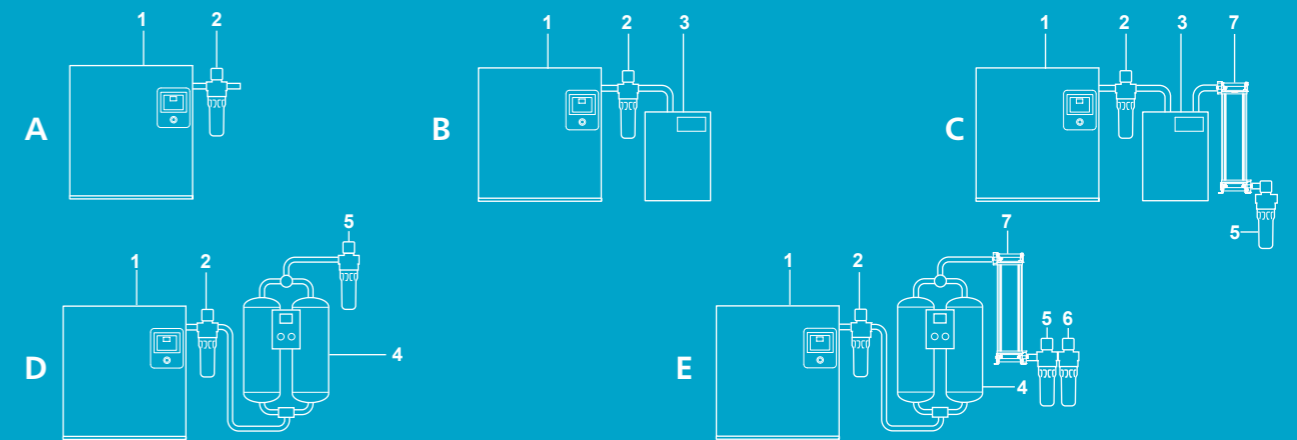
Pueden ser necesarias diferentes purezas del aire en los distintos puntos de uso, dependiendo de la aplicación. Los diversos grados de pureza del aire se indican en la tabla siguiente, que muestra claramente los diversos filtros y secadores Atlas Copco que cumplen las distintas clases.

CLASE ISO 8573-1:2010	Partículas sólidas		Agua	Aceite (= aerosol, líquido, vapor)	
	Condiciones húmedas	Condiciones secas			
0	Según lo especificado por el cliente*			Compresor exento de aceite	
1	DD+ y PD+	DDp+ y PDp+	Secador de adsorción	DD+ y PD+	y QD+/QDT
	UD+			UD+	y QD+/QDT
2	DD+	DDp+	Secador de adsorción	DD+ y PD+	
				UD+	
3	DD+	DDp+	Secador de adsorción, secador de membrana, secador con tambor rotativo	DD+	
4	DD+	DDp+	Secador de membrana, secador frigorífico	DD+	
5	DD+	DDp+	Secador de membrana, secador frigorífico	-	
6	-	-	Secador de membrana, secador frigorífico	-	

* Póngase en contacto con su representante de ventas de Atlas Copco.

Ejemplos de instalaciones típicas

A	Compresor - UD+	Pureza del aire según ISO 8573-1:2010 [1:-:2]
B	Compresor - UD+ - Secador frigorífico	Pureza del aire según ISO 8573-1:2010 [1:4:2]*
C	Compresor - UD+ - Secador frigorífico - QDT - DDp+	Pureza del aire según ISO 8573-1:2010 [2:4:1]
D	Compresor - UD+ - Secador de adsorción - DDp+	Pureza del aire según ISO 8573-1:2010 [2:2:2]
E	Compresor - UD+ - Secador de adsorción - QDT - DDp+ - PDp+	Pureza del aire según ISO 8573-1:2010 [1:2:1]



1. Compresor
2. Filtro UD+

3. Secador frigorífico
4. Secador de adsorción

5. Filtro DDp+
6. Filtro PDp+

7. Filtro QDT

* La clase de partícula 1 se alcanza directamente después de UD+. Como los tubos y depósitos aguas abajo pueden añadir partículas, se recomienda instalar filtros de partículas DDp+ y PDp+ justo antes de la aplicación para alcanzar la clase de partícula 1 en el momento del uso.

El compresor debe estar equipado con un sistema separador de agua líquida, como un refrigerador posterior con drenaje o separador de agua. Instale siempre un separador de agua delante de un filtro coalescente. En caso de aplicaciones críticas, instale productos de tratamiento de aire adicionales en el momento del uso para eliminar la contaminación y la condensación de las tuberías.

Serie UD+

Filtros coalescentes de aceite dos en uno con un increíble ahorro de energía

Los filtros UD+ reducen eficientemente el aerosol de aceite, el polvo húmedo y las gotas de agua en su flujo de aire comprimido para proteger su inversión, equipo y procesos. El filtro UD+ une dos etapas de filtración (DD+ y PD+) en una, con tecnología exclusiva para cumplir con los requisitos de alta calidad de las diversas aplicaciones y para proporcionar un ahorro de energía máximo.



Sus ventajas

40% de ahorro energético

Una caída de presión un 40% menor que la combinación de filtro convencional resulta en una eficiencia energética un 40% superior.

Aire puro

La calidad del aire es igual a la obtenida si se utilizan dos filtros en línea, gracias al paquete de filtrado más grueso de los filtros UD+.

Ahorro de espacio

El concepto de filtrado dos en uno reduce el espacio y la complejidad de la instalación, lo que hace que los filtros UD+ sean especialmente adecuados para aplicaciones en las que el espacio tiene una importancia fundamental.

Ahorro de dinero

Instale filtros UD+ para beneficiarse de un ahorro de coste significativo en comparación con los filtros convencionales.

Rendimiento

	UD+
Contaminante	Aerosol de aceite y partículas sólidas
Método de prueba	ISO 8573-2:2007, ISO 12500-1:2007
Arrastre de aceite máximo (mg/m ³)*	0,0009
Caída de presión húmeda (mbar)	245
Servicio del cartucho	Después de 4000 horas de funcionamiento o 1 año
Precedido de	Separación de agua

* Concentración de aceite en la entrada = 10 mg/m³. Aceite = aerosol de aceite y líquido.

Tamaños y dimensiones

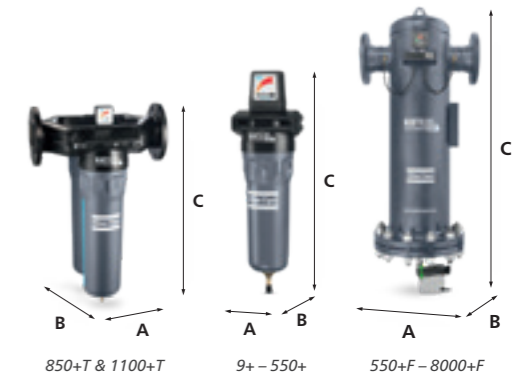
TAMAÑO DEL FILTRO UD+	Capacidad nominal		Presión de referencia		Presión máxima		Conexiones	Dimensiones						Espacio libre para cambio del cartucho		Peso	
	l/s	cfm	bar(e)	psig	bar(e)	psig		A	B		C		D		kg	lb	
							mm		pulg.	mm	pulg.	mm	pulg.	mm			pulg.
9+	9	19	7	102	16	232	3/8	90	3,5	61	2,4	268	10,6	75	2,9	1,0	2,2
15+	15	32	7	102	16	232	1/2	90	3,5	61	2,4	268	10,6	75	2,9	1,1	2,4
25+	25	53	7	102	16	232	1/2	90	3,5	61	2,4	323	12,8	75	2,9	1,3	2,9
45+	45	95	7	102	16	232	3/4 y 1	110	4,3	99	3,9	374	14,7	75	2,9	1,6	4,2
60+	60	127	7	102	16	232	1	110	4,3	99	3,9	414	16,3	75	2,9	2,1	4,6
100+	100	212	7	102	16	232	1	140	5,5	105	4,0	425	16,7	100	3,9	3,7	8,2
140+	140	297	7	102	16	232	1-1/2	140	5,5	105	4,1	520	20,5	100	3,9	4,2	9,3
180+	180	381	7	102	16	232	1-1/2	140	5,5	105	4,1	603	23,7	100	3,9	4,5	9,9
220+	220	466	7	102	16	232	1-1/2	140	5,5	105	4,1	603	23,7	100	3,9	4,6	10,1
310+	310	657	7	102	16	232	2 & 2-1/2	179	7,1	121	4,8	689	27,1	150	5,9	6,9	15,2
425+	425	901	7	102	16	232	3	210	8,3	128	5,1	791	31,1	200	7,9	11,0	24,2
550+	550	1165	7	102	16	232	3	210	8,3	128	5,1	961	37,8	200	7,9	12,6	27,8
550+F	550	1165	7	102	16	232	DN80	370	14,6	280	11,0	1295	51,0	1375	54,1	76,0	167,6
850+F	850	1801	7	102	16	232	DN100	510	20,1	410	16,1	1360	53,5	1500	59,1	141,0	310,9
1100+F	1100	2331	7	102	16	232	DN100	510	20,1	410	16,1	1360	53,5	1500	59,1	143,0	315,3
1400+F	1400	2967	7	102	16	232	DN150	620	24,4	485	19,1	1480	58,3	1560	61,4	210,0	463,0
1800+F	1800	3814	7	102	16	232	DN150	640	25,2	490	19,3	1555	61,2	1640	64,6	176,0	388,0
2200+F	2200	4662	7	102	16	232	DN150	640	25,2	490	19,3	1555	61,2	1640	64,6	178,0	392,4
3000+F	3000	6357	7	102	16	232	DN200	820	32,3	650	17,7	1745	68,7	1710	67,3	420,0	925,9
4000+F	4000	8476	7	102	16	232	DN200	820	32,3	650	17,7	1745	68,7	1710	67,3	428,0	943,6
5000+F	5000	10595	7	102	16	232	DN200	820	32,3	650	17,7	1745	68,7	1710	67,3	432,0	952,4
6000+F	6000	12714	7	102	16	232	DN250	920	36,2	815	32,1	2085	82,1	1625	64,0	671,0	1479,3
7000+F	7000	14833	7	102	16	232	DN250	920	36,2	815	32,1	2085	82,1	1625	64,0	675,0	1488,1
8000+F	8000	16952	7	102	16	232	DN300	1040	40,9	930	36,6	2070	81,5	1625	64,0	900,0	1984,2

Factores de corrección

Presión de entrada (bar)	1	2	3	4	5	6	7	8	10	12	14	16
Presión de entrada (psig)	15	29	44	58	72,5	87	102	116	145	174	203	232
Factor de corrección	0,38	0,53	0,65	0,75	0,83	0,92	1,00	1,06	1,20	1,31	1,41	1,50

Ejemplo

- Presión de trabajo: 3 bar(g), caudal de aire comprimido: 35 l/s.
- Multiplique la capacidad nominal del filtro seleccionado por el factor de corrección correspondiente a la presión de trabajo requerida para obtener la capacidad en la presión de trabajo:
 - Tamaño 45+: 45 l/s * 0,65 = 29 l/s => el tamaño de filtro 45+ no es lo suficientemente grande.
 - Tamaño 60+: 60 l/s * 0,65 = 39 l/s => el tamaño de filtro 60+ es el que hay que seleccionar.



Opciones

- Kit de conexión de filtro para un fácil montaje en serie (9-550 l/s).
- El juego de montaje mural simplifica la instalación (9-550 l/s).
- El acoplamiento rápido conecta el filtro con un drenaje o un separador de aceite/agua.
- Contacto libre de potencial montado en el manómetro diferencial, para dar una indicación remota de cambio del cartucho.
- Drenaje electrónico EWD sin pérdida de aire comprimido y una función de alarma (el EWD es opcional en tamaños 9-550 l/s y estándar en tamaños ≥550F).



Juego de montaje mural

Certificación

- ISO 8573-2:2007
- ISO 12500-1:2007



Serie DD(+)/PD(+)

Filtros coalescentes de aceite de alto rendimiento

Los filtros DD(+) y PD(+) reducen eficientemente el aerosol de aceite, el polvo húmedo y las gotas de agua en su flujo de aire comprimido. Estos elementos podrían proceder de la lubricación del elemento compresor, la entrada de aire y la misma instalación del compresor. Estas innovadoras soluciones de filtración están concebidas para proporcionar la mejor pureza de aire y satisfacer las crecientes demandas de calidad con un coste razonable.



Sus ventajas

Máxima filtración y drenaje de aerosol de aceite, polvo húmedo y gotitas de agua
Fibra de vidrio de alta eficiencia y capa de espuma.

Ahorros de energía significativos y costes operativos del sistema limitados

El diseño óptimo y el medio filtrante contribuyen a pérdidas de presión.

Alta fiabilidad

Núcleos de acero inoxidable de alto rendimiento, juntas tóricas dobles, tapas selladas con epoxy y carcasa con recubrimiento anticorrosivo.

Mantenimiento sencillo

Nervios de refuerzo externos en la carcasa roscada o una tapa inferior giratoria para las carcasas soldadas y elementos insertables.

Monitorización del uso de energía

Indicación de la presión diferencial (indicador para los tamaños 10-35 l/s, manómetro para los tamaños 50-8000 l/s) (opcional para la gama estándar).

Rendimiento

	DD	PD	DD+	PD+
Contaminante	Aerosol de aceite y partículas sólidas			
Método de prueba	ISO 8573-2:2007, ISO 12500-1:2007			
Arrastre de aceite máximo (mg/m ³)*	0,1*	0,01*	0,07*	0,008*
Caída de presión húmeda (mbar)	245	280	180	215
Servicio del cartucho	Después de 4000 horas de funcionamiento o 1 año			
Precedido de	Separación de agua	Separación de agua DD	Separación de agua	Separación de agua DD+

* Concentración de aceite en la entrada = 10 mg/m³. Aceite = aerosol de aceite y líquido.

Tamaños y dimensiones

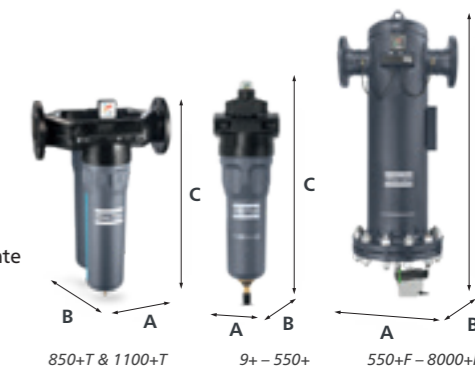
TAMAÑO DEL FILTRO DD/PD	Capacidad nominal				Presión de referencia		Presión máxima		Conexiones	Dimensiones						Espacio libre para cambio del cartucho		Peso		
	Estándar		+		bar(e)	psig	bar(e)	psig		A		B		C		D		kg	lb	
Estándar	+	l/s	cfm	l/s					cfm	pulg.	mm	pulg.	mm	pulg.	mm	pulg.	mm			pulg.
12	10+	12	25	10	21	7	102	16	232	3/8	90	3,5	61	2,4	268	10,6	75	2,9	1,0	2,2
25	20+	25	53	20	42	7	102	16	232	1/2	90	3,5	61	2,4	268	10,6	75	2,9	1,1	2,4
45	35+	45	95	35	74	7	102	16	232	1/2	90	3,5	61	2,4	323	12,7	75	2,9	1,3	2,9
65	50+	65	138	50	106	7	102	16	232	3/4 & 1	110	4,3	99	3,9	374	14,7	75	2,9	1,6	4,2
90	70+	90	191	70	148	7	102	16	232	1	110	4,3	99	3,9	414	16,3	75	2,9	2,1	4,6
160	130+	160	339	130	275	7	102	16	232	1-1/2	140	5,5	105	4,1	520	20,5	100	3,9	4,2	9,3
215	170+	215	456	170	360	7	102	16	232	1-1/2	140	5,5	105	4,1	603	23,7	100	3,9	4,5	9,9
265	210+	265	562	210	445	7	102	16	232	1-1/2	140	5,5	105	4,1	603	23,7	100	3,9	4,6	10,1
360	310+	360	763	310	657	7	102	16	232	2 & 2-1/2	179	7,0	121	4,8	689	27,1	150	5,9	6,9	15,2
525	425+	525	1112	425	901	7	102	16	232	3	210	8,3	128	5,0	791	31,1	200	7,9	11,0	24,2
690	550+	690	1462	550	1165	7	102	16	232	3	210	8,3	128	5,0	961	37,9	200	7,9	12,6	27,8
630F	550+F	630	1335	550	1165	7	102	16	232	DN80	370	14,6	280	11	1295	51,0	1375	54,1	76,0	167,6
-	850+T	-	-	850	1801	7	102	16	232	DN100	510	20,1	418	16,5	796	31,3	200	7,9	35,2	77,6
970F	850+F	970	2055	850	1801	7	102	16	232	DN100	510	20,1	410	16,1	1360	53,5	1500	59,1	141,0	310,9
-	1100+T	-	-	1100	2331	7	102	16	232	DN100	510	20,1	418	16,5	966	38,0	200	7,9	37,4	82,4
1260F	1100+F	1260	2670	1100	2331	7	102	16	232	DN100	510	20,1	410	16,1	1360	53,5	1500	59,1	143,0	415,3
1600F	1400+F	1600	3390	1400	2967	7	102	16	232	DN150	620	24,4	485	19,1	1480	58,3	1560	61,4	210,0	463,0
2200F	1800+F	2200	4662	1800	3814	7	102	16	232	DN150	640	25,2	490	19,3	1555	61,2	1640	64,6	176,0	388,0
2400F	2200+F	2400	5086	2200	4662	7	102	16	232	DN150	640	25,2	490	19,3	1555	61,2	1640	64,6	178,0	392,4
3600F	3000+F	3600	7628	3000	6357	7	102	16	232	DN200	820	32,3	650	25,6	1745	68,7	1710	67,3	420,0	925,9
-	4000+F	-	-	4000	8476	7	102	16	232	DN200	820	32,3	650	25,6	1745	68,7	1710	67,3	428,0	943,6
-	5000+F	-	-	5000	10595	7	102	16	232	DN200	820	32,3	650	25,6	1745	68,7	1710	67,3	432,0	952,4
-	6000+F	-	-	6000	12714	7	102	16	232	DN250	920	32,3	815	32,1	2085	80,3	1625	64	671,0	1479,3
-	7000+F	-	-	7000	14833	7	102	16	232	DN250	920	36,2	815	32,1	2085	82,1	1625	64	675,0	1488,1
-	8000+F	-	-	8000	16952	7	102	16	232	DN300	1040	40,9	930	36,6	2070	81,5	1625	64	900,0	1984,2

Factores de corrección

Presión de entrada (bar)	1	2	3	4	5	6	7	8	10	12	14	16
Presión de entrada (psig)	15	29	44	58	72,5	87	102	116	145	174	203	232
Factor de corrección	0,38	0,53	0,65	0,75	0,83	0,92	1,00	1,06	1,20	1,31	1,41	1,50

Ejemplo

- Presión de trabajo: 3 bar(g), caudal de aire comprimido: 35 l/s.
- Multiplique la capacidad nominal del filtro seleccionado por el factor de corrección correspondiente a la presión de trabajo requerida para obtener la capacidad en la presión de trabajo:
 - Tamaño 50+: 50 l/s * 0,65 = 33 l/s => el tamaño de filtro 50+ no es lo suficientemente grande.
 - Tamaño 70+: 70 l/s * 0,65 = 46 l/s => el tamaño de filtro 70+ es el que hay que seleccionar.



Opciones

- Kit de conexión de filtro para un fácil montaje en serie (10+ - 550+ l/s y 12-690 l/s).
- El juego de montaje mural simplifica la instalación (10+ - 550+ l/s y 12-690 l/s).
- El acoplamiento rápido conecta el filtro con un drenaje o un separador de aceite/agua.
- Contacto libre de potencial montado en el manómetro diferencial, para dar una indicación remota de cambio del cartucho.
- Drenaje electrónico EWD sin pérdida de aire comprimido y una función de alarma (el EWD es opcional en tamaños 10+ - 550+ l/s y 12-690 l/s y estándar en tamaños ≥550F).

Certificación

- ISO 8573-2:2007f
- ISO 12500-1:2007



Purgador electrónico EWD

Serie DDp(+)/PDp(+)

Filtración óptima de polvo seco

Los filtros DDp(+) y PDp(+) evitan de forma eficiente que penetre polvo, partículas y microorganismos derivados de la corrosión, la suciedad y el material adsorbente en su flujo de aire comprimido. Estas innovadoras soluciones de filtración están concebidas para proporcionar la mejor pureza de aire y satisfacer las crecientes demandas de calidad con un coste razonable.



Sus ventajas

Máxima eliminación de suciedad, partículas sólidas, microorganismos y partículas de óxido

Fibra de vidrio de alta eficiencia y capa de espuma.

Ahorros de energía significativos y costes operativos del sistema limitados

El diseño óptimo y el medio filtrante permiten pérdidas de presión bajas.

Alta fiabilidad

Núcleos de acero inoxidable de alto rendimiento, juntas tóricas dobles, tapas selladas con epoxy y carcasa con recubrimiento anticorrosivo.

Mantenimiento sencillo

Nervios de refuerzo externos en la carcasa roscada o una tapa inferior giratoria para las carcasas soldadas y elementos insertables.

Monitorización del uso de energía

Indicación de la presión diferencial (indicador para los tamaños 10-35 l/s, manómetro para los tamaños 45-8000 l/s) (opcional para la gama estándar).

Rendimiento

	DDp	PDp	DDp+	PDp+
Contaminante	Polvo seco			
Método de prueba	ISO 8573-4:2001, ISO 12500-3:2009			
Eficiencia de eliminación de partículas (% a MPPS)	99,81	99,97	99,92	99,98
Caída de presión seca (mbar)	135	150	85	100
Servicio del cartucho	Tras 4000 horas operativas, 1 año o una caída de presión de 350 mbar			
Precedido de	Secador	Secador DDp	Secador	Secador DDp+

Tamaños y dimensiones

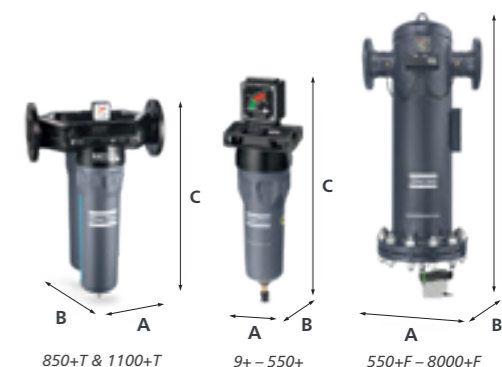
TAMAÑO DEL FILTRO DDp/PDp	Capacidad nominal					Presión de referencia		Presión máxima		Conexiones	Dimensiones						Espacio libre para cambio del cartucho		Peso	
	Estándar		+			bar(e)	psig	bar(e)	psig		A		B		C		D		kg	lb
	Estándar	+	l/s	cfm	l/s					cfm	mm	pulg.	mm	pulg.	mm	pulg.	mm	pulg.		
12	10+	12	25	10	21	7	102	16	232	3/8	90	3,5	61	2,4	268	10,6	75	2,9	1,0	2,2
25	20+	25	53	20	42	7	102	16	232	1/2	90	3,5	61	2,4	268	10,6	75	2,9	1,1	2,4
45	35+	45	95	35	74	7	102	16	232	1/2	90	3,5	61	2,4	323	12,7	75	2,9	1,3	2,9
65	50+	65	138	50	106	7	102	16	232	3/4 & 1	110	4,3	99	3,9	374	14,7	75	2,9	1,6	4,2
90	70+	90	191	70	148	7	102	16	232	1	110	4,3	99	3,9	414	16,3	75	2,9	2,1	4,6
160	130+	160	339	130	275	7	102	16	232	1-1/2	140	5,5	105	4,1	520	20,5	100	3,9	4,2	9,3
215	170+	215	456	170	360	7	102	16	232	1-1/2	140	5,5	105	4,1	603	23,7	100	3,9	4,5	9,9
265	210+	265	562	210	445	7	102	16	232	1-1/2	140	5,5	105	4,1	603	23,7	100	3,9	4,6	10,1
360	310+	360	763	310	657	7	102	16	232	2 & 2-1/2	179	7,0	121	4,8	689	27,1	150	5,9	6,9	15,2
525	425+	525	1112	425	901	7	102	16	232	3	210	8,3	128	5,0	791	31,1	200	7,9	11,0	24,2
690	550+	690	1462	550	1165	7	102	16	232	3	210	8,3	128	5,0	961	37,9	200	7,9	12,6	27,8
630F	550+F	630	1335	550	1165	7	102	16	232	DN80	370	14,6	280	11	1295	51,0	1375	54,1	76,0	167,6
-	850+T	-	-	850	1801	7	102	16	232	DN100	510	20,1	418	16,5	796	31,3	200	7,9	35,2	77,6
970F	850+F	970	2055	850	1801	7	102	16	232	DN100	510	20,1	410	16,1	1360	53,5	1500	59,1	141,0	310,9
-	1100+T	-	-	1100	2331	7	102	16	232	DN100	510	20,1	418	16,5	966	38,0	200	7,9	37,4	82,4
1260F	1100+F	1260	2670	1100	2331	7	102	16	232	DN100	510	20,1	410	16,1	1360	53,5	1500	59,1	143,0	415,3
1600F	1400+F	1600	3390	1400	2967	7	102	16	232	DN150	620	24,4	485	19,1	1480	58,3	1560	61,4	210,0	463,0
2200F	1800+F	2200	4662	1800	3814	7	102	16	232	DN150	640	25,2	490	19,3	1555	61,2	1640	64,6	176,0	388,0
2400F	2200+F	2400	5086	2200	4662	7	102	16	232	DN150	640	25,2	490	19,3	1555	61,2	1640	64,6	178,0	392,4
3600F	3000+F	3600	7628	3000	6357	7	102	16	232	DN200	820	32,3	650	25,6	1745	68,7	1710	67,3	420,0	925,9
-	4000+F	-	-	4000	8476	7	102	16	232	DN200	820	32,3	650	25,6	1745	68,7	1710	67,3	428,0	943,6
-	5000+F	-	-	5000	10595	7	102	16	232	DN250	820	32,3	650	25,6	1745	68,7	1710	67,3	432,0	952,4
-	6000+F	-	-	6000	12714	7	102	16	232	DN250	920	32,3	815	32,1	2085	80,3	1625	64	671,0	1479,3
-	7000+F	-	-	7000	14833	7	102	16	232	DN300	920	36,2	815	32,1	2085	82,1	1625	64	675,0	1488,1
-	8000+F	-	-	8000	16952	7	102	16	232	DN300	1040	40,9	930	36,6	2070	81,5	1625	64	900,0	1984,2

Factores de corrección

Presión de entrada (bar)	1	2	3	4	5	6	7	8	10	12	14	16
Presión de entrada (psig)	15	29	44	58	72,5	87	102	116	145	174	203	232
Factor de corrección	0,38	0,53	0,65	0,75	0,83	0,92	1,00	1,06	1,20	1,31	1,41	1,50

Ejemplo

- Presión de trabajo: 3 bar(g), caudal de aire comprimido: 35 l/s.
- Multiplique la capacidad nominal del filtro seleccionado por el factor de corrección correspondiente a la presión de trabajo requerida para obtener la capacidad en la presión de trabajo:
 - Tamaño 50+: 50 l/s * 0,65 = 33 l/s => el tamaño de filtro 50+ no es lo suficientemente grande.
 - Tamaño 70+: 70 l/s * 0,65 = 46 l/s => el tamaño de filtro 70+ es el que hay que seleccionar.



Opciones

- Kit de conexión de filtro para un fácil montaje en serie (10+ - 550+ l/s y 12-690 l/s).
- El juego de montaje mural simplifica la instalación (10+ - 550+ l/s y 12-690 l/s).
- Contacto libre de potencial montado en el manómetro diferencial, para dar una indicación remota de cambio del cartucho.

Certificación

- ISO 8573-4:2001
- ISO 12500-3:2009



Contacto libre de potencial



Serie QDT

Filtro de carbón activado para conseguir una filtración óptima de vapor de aceite

La torre de carbón activado de alta eficiencia es capaz de eliminar hidrocarburos, olores y vapor de aceite del aire comprimido.

Las capas de carbón activado reducirán el contenido de aceite residual a menos de 0,003 mg/m³ por medio de la adsorción.

La caída de presión es baja y se mantiene al mínimo durante la vida útil del filtro.



Sus ventajas

Máxima eliminación de vapor de aceite

Material de carbón activado de máxima calidad.

Baja caída de presión

Trayectoria de flujo interna óptima.

Alta fiabilidad

Diseño robusto y material filtrante óptimo.

Opciones

- El indicador de aceite asegura el aire puro.
- Juego de montaje mural para una instalación sencilla (20 – 185 l/s).



Certificación

ISO 8573-5:2001

Rendimiento

	QDT
Contaminante	Vapor de aceite
Método de prueba	ISO 8573-5:2001, ISO 12500-2:2007
Arrastre de aceite máximo (mg/m ³)*	0,003
Caída de presión seca (mbar)	125
Servicio del cartucho	Después de 4000 horas de funcionamiento o 1 año
Precedido de	Separación de agua UD+ o DD+/PD+ Secador

* Detrás de UD+ o DD+/PD+ con una concentración de aceite en la entrada de 10 mg/m³.

Tamaños y dimensiones

TAMAÑO DEL FILTRO QDT	Capacidad nominal		Conexiones G o NPT	Dimensiones						Peso	
	l/s	cfm		A		B		C		kg	lb
			mm	pulg.	mm	pulg.	mm	pulg.			
20	20	42	1/2"	490	19	223	9	190	7	10	22
45	45	95	1"	715	28	223	9	190	7	15	33
60	60	127	1"	840	33	223	9	190	7	18	40
95	95	210	1"	715	28	387	15	190	7	29	64
125	125	265	1 1/2"	840	33	387	15	190	7	34	75
150	150	318	1 1/2"	715	28	551	22	190	7	42	93
185	185	392	1 1/2"	840	33	551	22	190	7	50	110
245	245	519	1 1/2"	840	33	715	28	190	7	67	148
310	310	657	1 1/2"	840	33	879	35	190	7	84	185
425	425	901	DN80 / 3"	2148	85	710	28	600	24	264	581
550	550	1165	DN80 / 3"	2190	86	710	28	670	26	302	664
850	850	1801	DN100 / 4"	2320	91	724	29	805	32	391	860
1100	1100	2331	DN100 / 4"	2450	97	934	37	820	32	602	1324
1800	1800	3814	DN150 / 6"	2612	103	1046	41	980	39	882	1940

Factores de corrección

Para otras temperaturas de entrada de aire comprimido, multiplique la capacidad del filtro por el siguiente factor de corrección (Kt):

Temperatura de entrada, °C	20	25	30	35	40	45	50	55	60
Temperatura de entrada (°F)	68	77	96	95	104	113	122	131	140
Factor de corrección	1	1	1	1	0,85	0,67	0,59	0,48	0,42

Para otras presiones de entrada de aire comprimido, multiplique la capacidad del filtro por el siguiente factor de corrección (Kp):

Presión de entrada (bar)	3	4	5	6	7	8	9	10	11	12	13
Presión de entrada (psi)	44	58	73	87	102	116	131	145	160	174	193
Factor de corrección	0,57	0,77	0,83	1	1	1	1	1,05	1,05	1,11	1,18

Ejemplo

- Temperatura de trabajo: 50 °C, presión: 12 bar(g), caudal de aire comprimido: 120 l/s.
- Multiplique la capacidad nominal del filtro seleccionado por los factores de corrección correspondientes a la temperatura y presión de trabajo requerida para obtener la capacidad en condiciones reales de funcionamiento.:
 - QDT 150: 150l/s * 0,59 * 1,11 = 98l/s => El filtro QDT 150 no es lo suficientemente grande
 - QDT 195: 195l/s * 0,59 * 1,11 = 128l/s => El filtro QDT 195 tiene el tamaño correcto
- Método de cálculo alternativo: Divida el caudal real requerido entre los factores de corrección y seleccione el siguiente tamaño entre los filtros disponibles
 - 120l/s / 0,59 / 1,11 = 183l/s => El tamaño superior corresponde a un QDT 195, es decir, el tamaño correcto.



UD+ y QDT: la combinación ganadora



UD+	QDT
Eliminación de aceite líquido y aerosol de aceite	Eliminación de vapor de aceite
0,0009 mg/m ³ de aerosol y líquido garantizados	0,003 mg/m ³ de vapor garantizados
Reducción de la caída de presión del 40% en comparación con DD+/PD+	Reducción de la caída de presión del 65% en comparación con QDT anteriores
Reducción de las dimensiones del 50%	Extremadamente compacto en comparación con los diseños de depósitos

CLASE 1: aceite total, según la norma ISO 8573-1:2010

El tren de filtrado Atlas Copco UD+ - QDT cumple los requisitos de pureza de aire de clase 1 para aceite, según la norma ISO 8573-1:2010, en una instalación típica de aire comprimido.



Serie QD(+)

Filtros de vapor de aceite de alto rendimiento

Los filtros QD(+) reducen eficientemente los hidrocarburos, olores y el vapor de aceite en su flujo de aire comprimido para proteger su inversión, equipos y procesos. Las capas de carbón activado reducirán el contenido de aceite residual a menos de 0,003 mg/m³ por medio de la adsorción. La caída de presión es baja y se mantiene al mínimo durante la vida útil del filtro.



Sus ventajas

Máxima eliminación de vapor de aceite

Capas de carbón activado altamente eficaces.

Ahorros de energía significativos y costes operativos del sistema limitados

Pérdidas de presión bajas.

Alta fiabilidad

Núcleos de acero inoxidable de alto rendimiento, juntas tóricas dobles, tapas selladas con epoxy y carcasa con recubrimiento anticorrosivo.

Mantenimiento sencillo

Nervios de refuerzo externos en la carcasa roscada o una tapa inferior giratoria para las carcasas soldadas y elementos insertables.

Opciones

- Kit de conexión de filtro para un fácil montaje en serie (10+ - 550+ l/s y 12-690 l/s).
- El juego de montaje mural simplifica la instalación (10+ - 550+ l/s y 12-690 l/s).

Para conocer el tamaño y las dimensiones, consulte las páginas del producto de las series DD(+) y PD(+).

Serie SFA

Eliminación de aerosol de aceite, polvo y vapor de aceite sin silicona

Una pureza de aire excelente es una condición fundamental para proteger los instrumentos y el producto final. Los filtros SFA sin silicona evitan eficientemente que el polvo seco y húmedo, las partículas, el aerosol de aceite y las gotas de aire penetren en el sistema de aire comprimido. La serie SFA se fabrica y manipula de acuerdo con los altos estándares del equipamiento sin silicona. Está certificada por el Instituto Fraunhofer como totalmente exenta de silicona.



Sus ventajas

Máxima eliminación de contaminantes

Eliminación de polvo seco y húmedo, partículas, aerosol de aceite y gotitas de agua. Medio de vellón y fibra de vidrio de alta eficiencia.

Ahorros de energía significativos y costes operativos del sistema limitados

El diseño óptimo y el medio filtrante permiten caídas bajas de presión.

Alta fiabilidad

Núcleos de acero inoxidable de alto rendimiento, juntas tóricas dobles, tapas selladas con epoxy y carcasa de filtro con un recubrimiento anticorrosivo.

Mantenimiento sencillo

Nervios de refuerzos externos en la carcasa roscada y elementos insertables.

Monitorización del uso de energía

Indicación de la presión diferencial (indicador para los tamaños 9-32 l/s, manómetro para los tamaños 44-520 l/s) (opcional).

Aplicaciones

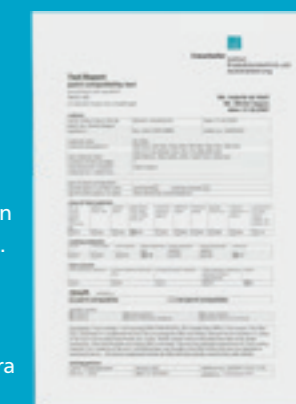
- Pintura
- Automoción

Opciones

- Kit de conexión de filtro (9-520 l/s).
- Juego de montaje mural (9-520 l/s).
- Acoplamiento rápido (solo para DD y PD).
- Drenaje electrónico EWD sin pérdidas (solo para DD y PD).
- Contacto libre de potencial montado en el manómetro diferencial (no para QD).

Certificación

Certificado de compatibilidad con pintura (Instituto Fraunhofer)



Rendimiento

	QD	QD+
Contaminante	Vapor de aceite	
Método de prueba	ISO 8573-5:2001	
Arrastre de aceite máximo (mg/m ³)*	0,003*	
Caída de presión seca (mbar)	190	140
Servicio del cartucho	Después de 1.000 horas de funcionamiento o 1 año	
Precedido de	Separación de agua DD/PD Secador	Separación de agua UD+ o DD+/PD+ Secador

* Detrás de UD+ o DD(+)/PD(+) con una concentración de aceite en la entrada de 10 mg/m³.

El rendimiento de los filtros SFA se puede comparar con el rendimiento de la gama de filtros + (consulte las páginas 8, 10 y 14).

Tamaños y dimensiones

TAMAÑO DEL FILTRO	Capacidad nominal*		Capacidad máxima*		Conexiones G o NPT	Dimensiones						Espacio libre para cambio del cartucho		Peso	
	l/s	cfm	l/s	cfm		A		B		C		D		kg	lb
DD, DDp, PD, PDp, QD	l/s	cfm	l/s	cfm	pulg.	mm	pulg.	mm	pulg.	mm	pulg.	mm	pulg.	kg	lb
9	9	19	11	23	3/8	90	3,54	61	2,40	268	10,55	75	2,95	1	2,2
17	17	36	21	45	1/2	90	3,54	61	2,40	268	10,55	75	2,95	1,1	2,4
32	32	68	40	85	1/2	90	3,54	61	2,40	323	12,72	75	2,95	1,3	2,9
44	44	93	55	117	3/4 y 1	110	4,33	98,5	3,88	374	14,72	75	2,95	1,9	4,19
60	60	127	75	159	1	110	4,33	98,5	3,88	414	16,3	75	2,95	2,1	4,6
120	120	254	150	318	1-1/2	140	5,51	105	4,13	520	20,47	100	3,94	4,2	9,3
150	150	318	188	399	1-1/2	140	5,51	105	4,13	603	23,47	100	3,94	4,5	9,9
175	175	371	219	464	1-1/2	140	5,51	105	4,13	603	23,47	100	3,94	4,6	10,1
280	280	594	350	742	2 & 2-1/2	179	7,05	121	4,76	689	27,13	150	5,91	6,9	15,2
390	390	827	488	1035	3	210	8,27	128	5,04	791	31,14	200	7,87	11	24,2
520	520	1102	650	1378	3	210	8,27	128	5,04	961	37,83	200	7,87	12,6	27,8

* Presión nominal: 7 bar(e)/102 psig; temperatura: 20 °C, 68 °F.



Serie H

Pureza de aire garantizada hasta 350 bar

Los filtros de alta presión reducen eficientemente el aerosol de aceite, el polvo y el polvo húmedo, las partículas, las gotitas de aire y el vapor de aceite en su flujo de aire comprimido para proteger su inversión, equipo y procesos. Nuestras innovadoras soluciones de filtración de alta presión están concebidas para proporcionar la mejor pureza de aire y satisfacer las crecientes demandas de calidad hasta presiones de trabajo de 350 bar. Todas las carcasas de filtro de alta presión se someten a una prueba hidráulica para garantizar un funcionamiento seguro y fiable en todo momento.

Todos los filtros están acompañados por un certificado de comprobación de presión.



Sus ventajas

Máxima eliminación de contaminantes (polvo seco y húmedo, partículas, aerosol de aceite y gotitas de agua)

Medio de vellón y fibra de vidrio de alta eficiencia.

Ahorro de energía significativo y costes operativos del sistema limitados

El diseño óptimo y el medio filtrante permiten pérdidas de presión bajas.

Alta fiabilidad

Núcleos de acero inoxidable de alto rendimiento, juntas tóricas dobles, tapas selladas con epoxy y carcasa de filtro con un recubrimiento anticorrosivo.

Aplicaciones

- Química
- Alimentos y bebidas
- Fabricación
- Militar
- Petróleo y gas

Rendimiento

	DDHp+	PDHp+	DDH+	PDH+	QDH+
Contaminante	Polvo seco		Aerosol de aceite y partículas sólidas		Vapor de aceite
Método de prueba	ISO 8573-4:2001 ISO 12500-3:2009		ISO 8573-2:2007 ISO 12500-1:2007		ISO 8573-5:2001
Arrastre de aceite máximo (mg/m ³)	-	-	0,08*	0,007*	0,003**
Eficiencia de eliminación de partículas (% a MPPS)	99,92 (0,1)	99,98 (0,06)	N/A	N/A	N/A
Caída de presión seca (mbar)	85	100	N/A	N/A	140
Caída de presión húmeda (mbar)	N/A	N/A	180	215	N/A
Servicio del cartucho	Tras 4000 horas operativas, 1 año o una caída de presión de 350 mbar		Después de 4000 horas de funcionamiento o 1 año		Después de 1.000 horas de funcionamiento o 1 año
Precedido de	N/A	DDHp+	N/A	DDH+	DDH+/PDH+

Instale siempre un sistema separador de agua delante de un filtro. No se necesita separador de agua en la línea de alta presión si hay un PDP lo suficientemente bajo en la línea de baja presión (p. ej., bancada de nitrógeno, línea de baja presión con secador de adsorción).

* Concentración de aceite en la entrada = 10 mg/m³. Aceite = aerosol de aceite y líquido.

** Detrás de DD(+)/PD(+), con una concentración de aceite en la entrada de 10 mg/m³.

Tamaños y dimensiones

TAMAÑO DEL FILTRO DDH, DDHp, PDH, PDHp, QDH	Capacidad nominal			Conexiones	Dimensiones						Peso	
	m ³ /h	l/s	cfm		pulg.	A		B		C		kg
20 bar, aluminio												
15+	54	15	32	3/8	90	3,5	61	2,4	268	10,6	1,0	2,2
32+	115	32	68	1/2	90	3,5	61	2,4	268	10,6	1,1	2,4
55+	198	55	117	1/2	90	3,5	61	2,4	323	12,7	1,3	2,9
80+	288	80	170	3/4 y 1	110	4,3	99	3,9	374	14,7	1,6	3,5
110+	396	110	233	1	110	4,3	99	3,9	414	16,3	2,1	4,6
200+	720	200	424	1 1/2	140	5,5	105	4,1	520	20,5	4,2	9,3
270+	972	270	572	1 1/2	140	5,5	105	4,1	603	23,7	4,5	9,9
330+	1188	330	699	1 1/2	140	5,5	105	4,1	603	23,7	4,6	10,1
490+	1764	490	1038	2 y 2 1/2	179	7,0	121	4,8	689	27,1	6,9	15,2
50 bar, aluminio												
160+	160	44	94	1/4	63	2,5	63	2,5	150	5,9	0,3	0,7
250+	250	69	147	3/8	63	2,5	63	2,5	190	7,4	0,3	0,7
450+	450	125	265	1/2	114	4,4	114	4,4	305	11,9	2,6	5,7
550+	550	153	324	3/4	114	4,4	114	4,4	305	11,9	2,6	5,7
835+	835	232	491	1	114	4,4	114	4,4	395	15,4	3,3	7,3
1250+	1250	347	736	1 1/2	146	5,7	146	5,7	435	17,0	7,5	16,5
1725+	1725	479	1015	1 1/2	146	5,7	146	5,7	435	17,0	7,5	16,5
1925+	1925	535	1133	2	146	5,7	146	5,7	435	17,0	7,5	16,5
3200+	3200	889	1883	2	146	5,7	146	5,7	635	24,8	10	22,0
50 bar, acero inoxidable												
100+	100	28	59	1/4	85	3,3	85	3,3	202	7,9	1,7	3,7
200+	200	56	118	3/8	85	3,3	85	3,3	227	8,9	2	4,4
340+	340	94	200	1/2	85	3,3	85	3,3	257	10,0	2,2	4,8
500+	500	139	294	3/4	110	4,3	110	4,3	270	10,5	4	8,8
1000+	1000	278	589	1	110	4,3	110	4,3	422	16,5	5	11,0
1700+	1700	472	1000	1 1/2	150	5,9	150	5,9	517	20,2	15	33,1
2040+	2040	567	1200	2	150	5,9	150	5,9	517	20,2	15	33,1
3400+	3400	944	2000	2	150	5,9	150	5,9	817	31,9	21	46,3
100 bar, acero inoxidable												
100+	100	28	59	1/4	65	2,5	65	2,5	135	5,3	3,2	7,1
315+	315	88	185	1/2	65	2,5	65	2,5	250	9,8	5,6	12,3
460+	460	128	271	3/4	88	3,4	88	3,4	275	10,7	6,1	13,4
680+	680	189	400	1	135	5,3	135	5,3	265	10,3	10,5	23,1
1200+	1200	333	706	1	135	5,3	135	5,3	480	18,7	14,7	32,4
1700+	1700	472	1000	1 1/2	150	5,9	150	5,9	525	20,5	22	48,5
3400+	3400	944	2000	2	150	5,9	150	5,9	815	31,8	28	61,7
350 bar, acero inoxidable												
48+	48	13	28	1/4	41	1,6	41	1,6	103	4,0	1,6	3,5
111+	111	31	65	1/4	65	2,5	65	2,5	135	5,3	3,2	7,1
255+	255	71	150	1/2	88,5	3,5	88,5	3,5	210	8,2	5,6	12,3
510+	510	142	300	3/4	88,5	3,5	88,5	3,5	280	10,9	6,1	13,4
750+	750	208	441	1	150	5,9	150	5,9	330	12,9	14,5	32,0
1330+	1330	369	783	1	150	5,9	150	5,9	480	18,7	17,4	38,3

Factores de corrección

20 bar, aluminio										
Presión de trabajo	barg	-	-	-	-	-	14	16	18	20
	psig	-	-	-	-	-	203	232	261	290
Factor de corrección							0,9	0,95	1	1,05
50 bar, aluminio y acero inoxidable										
Presión de trabajo	barg	4	6	8	10	15	20	30	40	50
	psig	58	87	116	145	218	290	435	581	726
Factor de corrección		0,14	0,22	0,28	0,34	0,47	0,56	0,7	0,85	1
100 bar, acero inoxidable										
Presión de trabajo	barg	20	30	40	50	60	70	80	90	100
	psig	290	435	581	726	871	1016	1161	1306	1451
Factor de corrección		0,45	0,57	0,68	0,8	0,84	0,88	0,92	0,96	1
350 bar, acero inoxidable										
Presión de trabajo	barg	-	-	50	100	150	200	250	300	350
	psig	-	-	726	1451	2177	2903	3628	4354	5080
Factor de corrección			0,73	0,78	0,82	0,87	0,91	0,96		1



Ejemplo

- Presión de trabajo: 300 bar(g), caudal de aire comprimido: 500 m³/h.
- Multiplique la capacidad nominal del filtro seleccionado por el factor de corrección correspondiente a la presión de trabajo requerida para obtener la capacidad en la presión de trabajo:
 - Tamaño 510+: 510 m³/h * 0,96 = 490 m³/h => el tamaño de filtro 510+ no es lo suficientemente grande.
 - Tamaño 750+: 750 m³/h * 0,96 = 720 m³/h => el tamaño de filtro 750+ es el tamaño que hay que seleccionar.

Serie MV

Filtros de vacío medicinal para una protección óptima de la persona y la máquina

Los filtros de vacío medicinal se instalan en la entrada de la bomba de vacío para eliminar cualquier contaminación líquida, sólida o bacteriológica que podría dañar la bomba de vacío e infectar biológicamente el aire aguas abajo.

Nuestras innovadoras soluciones de filtración de vacío medicinal cumplen con las normas médicas HTM.



Sus ventajas

Máxima eliminación de contaminantes

Eliminación de polvo seco y húmedo, partículas, aerosol de aceite y gotitas de agua. Medio de vellón y fibra de vidrio de alta eficiencia.

Ahorro de energía significativo y costes operativos del sistema limitados

El diseño óptimo y el medio filtrante permiten pérdidas de presión bajas.

Alta fiabilidad

Núcleos de acero inoxidable de alto rendimiento, juntas tóricas dobles, tapas selladas con epoxy y carcasa de filtro con un recubrimiento anticorrosivo.

Mantenimiento sencillo

Nervios de refuerzos externos en la carcasa roscada y elementos insertables.

Monitorización del uso de energía

La indicación de presión diferencial muestra la pérdida de presión.

Aplicaciones

- Medicinal
- Dental
- Veterinario

Tamaños y dimensiones

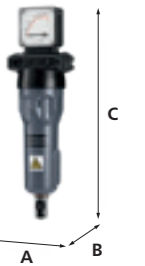
TAMAÑO DEL FILTRO MV	Capacidad nominal l/min	Conexiones pulg.	Dimensiones						Peso	
			A		B		C		kg	lb
			mm	pulg.	mm	pulg.	mm	pulg.		
10	400	1/2	60	2	90	4	240	9	1,3	2,9
20	800	1	76	3	110	4	300	12	2,1	4,6
60	2400	1 1/2	103	4	140	5	489	19	4,6	10,1
80	3400	2	135	5	179	7	575	22	6,9	15,2
120	4900	3	155	6	210	8	677	26	11,0	24,2
160	6700	3	155	6	210	8	847	33	12,6	27,8

Factores de corrección

Presión de trabajo	bar(a)	0,1	0,2	0,3	0,4	0,5	0,6	0,7	0,8	0,9	1
	psig	1	3	4	6	7	9	10	12	13	15
	Torr = mm Hg	75	150	225	300	375	450	525	600	675	750
Factor de corrección		0,1	0,2	0,3	0,4	0,5	0,6	0,7	0,8	0,9	1

Ejemplo

- Vacío de trabajo: 300 mbar(a), capacidad: 1000 l/min.
- Multiplique la capacidad nominal del filtro seleccionado por el factor de corrección correspondiente en el vacío de trabajo requerido para obtener la capacidad correcta:
 - Tamaño 60: 2400 l/min * 0,3 = 720 l/min => el tamaño de filtro 60 no es lo suficientemente grande.
 - Tamaño 80: 3400 l/min * 0,3 = 1020 l/min => el tamaño de filtro 80 es el tamaño que hay que seleccionar.



Rendimiento

	MV
Contaminante	Polvo seco
Temperatura máxima	60°C/140°F
Vacío máximo de trabajo	Vacío completo
Método de prueba	Prueba de llama de sodio BS 3928:1969, basada en los requisitos de HTM2022
Eficiencia de eliminación de partículas (%)*	99,995
Caída de presión seca (mbar)	30
Servicio del cartucho	Tras 2.000 horas operativas, 1 año o una caída de presión de 100 mbar

* De acuerdo con BS 3928-1969.

Opciones

- Juego de montaje mural.
- Botella de drenaje.



Botella de drenaje

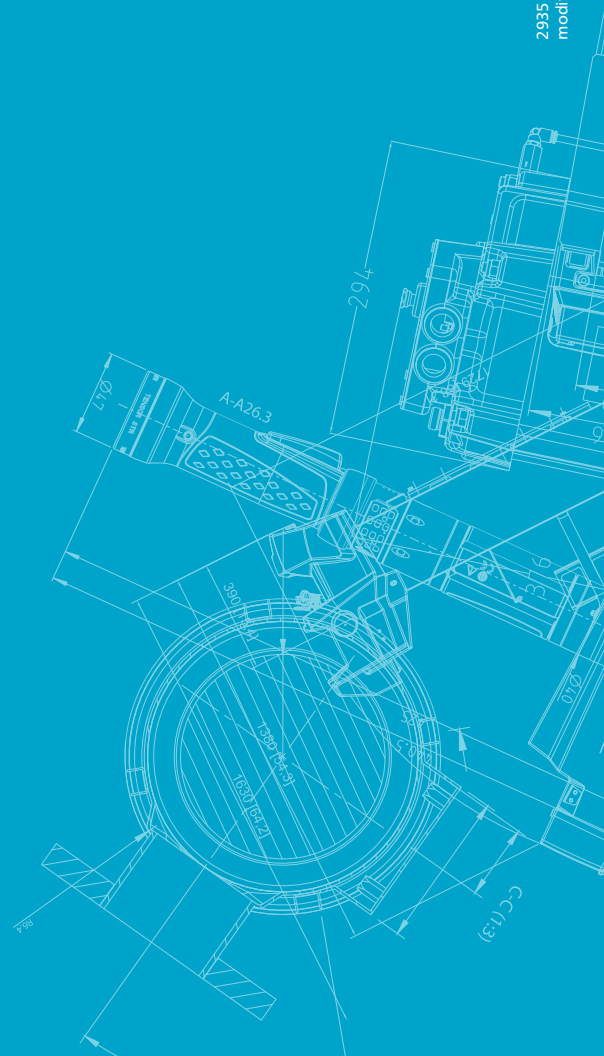


Certificación

Certificado de prueba de llama de sodio BS 3928 basado en los requisitos de HTM2022.



atlascopco.com



2935 4932 44 © 2019, Atlas Copco Airpower NV, Bélgica. Reservados todos los derechos. Los diseños y las especificaciones están sujetos a modificaciones sin previo aviso ni obligaciones. Lea todas las instrucciones de seguridad del manual antes del uso.